



## GRIGOFIX 8 CN

Fissaggio a percussione per tutti i materiali di sistemi di isolamento ad alte prestazioni per sistemi compositi di isolamento termico esterno (ETICS) con spina composita, certificato ETA 18/0077



### Campi di impiego

Fissaggio di pannelli di sistemi compositi di isolamento termico esterno (ETICS) su calcestruzzo e muratura.

Installazione a filo superficie in materiali isolanti di sistemi compositi di isolamento termico (ETICS), per esempio polistirene e lana minerale.

### Vantaggi

Si installa con pochi colpi di martello.

Il disco si adatta perfettamente all'isolamento grazie al suo spessore di solo 2,5 mm. Questo permette l'applicazione di strati di rasatura sottili.

Alte forze di trattenimento grazie alla punta in acciaio della spina composita.

La ridotta profondità di ancoraggio di 35 mm riduce i tempi di foratura.

GRIGOFIX 8 CN non crea ponte termico rilevante grazie alla spina composita.

La zona di compressione nel gambo permette al disco di essere richiamato in modo preciso nell'isolamento.

Può essere combinato con i dischi di ritegno DT 90 per materiali isolanti molto soffici.

Per spessori di materiali isolanti fino a 340 mm.

# GRIGOFIX 8 CN

## Applicazione

Il fissaggio è idoneo per l'installazione passante.

Installazione semplice e veloce inserendo la spina composita utilizzando un martello.

Gli strati non portanti come l'adesivo e l'intonaco esistente sono inclusi nella lunghezza utile massima.

## Materiali di supporto

Classi di materiale da costruzione A, B, C, D, E

Calcestruzzo

Mattone pieno in laterizio

Mattone pieno in silicato di calcio

Blocco pieno in calcestruzzo alleggerito

Mattone semipieno (perforato verticalmente) in laterizio

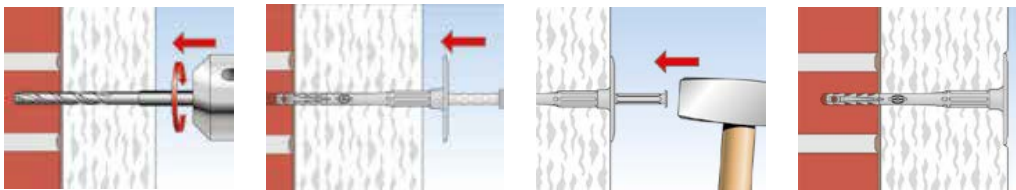
Mattone semipieno (perforato verticalmente) in silicato di calcio

Blocco cavo in calcestruzzo alleggerito

Calcestruzzo alleggerito

Calcestruzzo aerato autoclavato (cellulare)

## INSTALLAZIONE A FILO SUPERFICIE



# GRIGOFIX 8 CN

## Carichi per pannelli

Carichi ammissibili<sup>1)</sup> 4) per un ancorante singolo per il fissaggio di sistemi compositi di isolamento termico esterno (ETICS)

Per la progettazione deve essere consultata la Valutazione Tecnica Europea ETA-18/0077.

| Materiale di supporto <sup>3)</sup>                                   | Densità materiale di supporto min $\rho$ [kg/dm <sup>3</sup> ] | Resistenza mattone a compressione min $f_b$ [N/mm <sup>2</sup> ] | Metodo di foratura <sup>2)</sup> [-] | Carichi ammissibili secondo Valutazione ETA [kN] | Resistenza caratteristica $N_{Fik}$ [kN] |
|---|--|--|--------------------------------------|--|--|
| Calcestruzzo  |  | C12/15   | H                                    | 0,30   | 0,9                                      |
| Calcestruzzo  |  | C16/20   | H                                    | 0,30   |  |
| Calcestruzzo  |  | C50/60   | H                                    | 0,30   | 0,9                                      |
| Mattone pieno in laterizio Mz   | 2,0  | 12   | H                                    | 0,30   | 0,9                                      |
| Mattone pieno in silicato di calcio KS                                | 1,8  | 12   | H                                    | 0,30   | 0,9                                      |
| Blocco pieno in calcestruzzo alleggerito Vbl                          | 1,4  | 8  | H                                    | 0,20   | 0,6                                      |
| Blocco pieno in calcestruzzo normale Vbn                              | 2,0  | 20   | H                                    | 0,25   | 0,75                                     |
| Mattone semipieno (perforato verticalmente) in laterizio Hlz          | 1,0  | 12   | R                                    | 0,20   | 0,6                                      |
| Mattone semipieno (perforato verticalmente) in silicato di calcio KSL | 1,4  | 12   | H                                    | 0,17   | 0,5                                      |
| Mattone semipieno (perforato verticalmente) in silicato di calcio KSL | 1,4  | 20   | H                                    | 0,25   | 0,75                                     |
| Blocco cavo in calcestruzzo alleggerito Hbl                           | 1,2  | 10   | H                                    | 0,20   | 0,6                                      |
| Calcestruzzo alleggerito (con aggregati leggeri) LAC                  | 0,8  | 4  | H                                    | 0,13   | 0,4                                      |
| Calcestruzzo alleggerito (con aggregati leggeri) LAC                  | 0,8  | 6  | H                                    | 0,20   | 0,6                                      |
| Blocco in calcestruzzo aerato autoclavato (cellulare) PP, PB          | 0,4  | 4  | R                                    | 0,10   | 0,3                                      |
| Blocco in calcestruzzo aerato autoclavato (cellulare) PP, PB          | 0,6  | 6  | R                                    | 0,10   | 0,3                                      |

1) Sono stati considerati i necessari coefficienti parziali di sicurezza per la resistenza dei materiali così come un coefficiente parziale di sicurezza sulle azioni  $\gamma_F = 1,5$ .

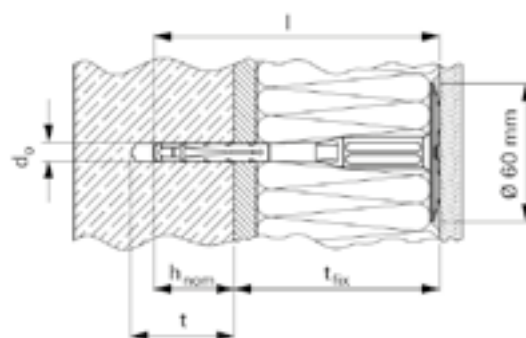
2) H = Foratura a roto-percussione; R = Foratura a rotazione.

3) Consultare la Valutazione per le restrizioni relative a ogni produttore, per lo schema di foratura e per gli spessori della cartella del mattone. Qualora la resistenza caratteristica a trazione del fissaggio non sia disponibile, questa può essere determinata attraverso prove di estrazione in cantiere eseguite sul materiale effettivamente utilizzato.

4) Solo azioni di trazione.

I dati riportati si riferiscono alle prove di Controllo Qualità in condizioni ambientali normalizzate. Applicazioni pratiche di cantiere a seconda delle condizioni di esercizio possono rilevare dati sensibilmente modificati, pertanto le informazioni presenti nella Scheda hanno valore puramente indicativo in quanto l'utilizzatore deve sempre verificare l'idoneità nell'impiego del prodotto assumendosi la responsabilità derivante dall'uso. Fornaci Calce Grigolin S.p.A. si riserva di apportare modifiche tecniche di qualsiasi genere senza alcun preavviso.

# GRIGOFIX 8 CN



$t_{fix}$  = spessore di isolamento + colla + intonaco esistente

## Dati tecnici

| Prodotto               | Diametro foro<br>$d_0$<br>[mm] | Profondità foro min<br>$t$<br>[mm] | Profondità di<br>ancoraggio effettivo<br>$h_{nom}$<br>[mm] | Lunghezza<br>ancorante<br>$l$<br>[mm] | Lunghezza utile max<br>$t_{fix}$<br>[mm] |
|------------------------|--------------------------------|------------------------------------|--|---------------------------------------|--|
| CN 8/110 <sup>1)</sup> | 8                              | 45                                 | 35   | 108                                   | 70                                       |
| CN 8/130               | 8                              | 45                                 | 35   | 128                                   | 90                                       |
| CN 8/150               | 8                              | 45                                 | 35   | 148                                   | 110                                      |
| CN 8/170               | 8                              | 45                                 | 35   | 168                                   | 130                                      |
| CN 8/190               | 8                              | 45                                 | 35   | 188                                   | 150                                      |
| CN 8/210               | 8                              | 45                                 | 35   | 208                                   | 170                                      |
| CN 8/230               | 8                              | 45                                 | 35   | 228                                   | 190                                      |
| CN 8/250               | 8                              | 45                                 | 35   | 248                                   | 210                                      |
| CN 8/270               | 8                              | 45                                 | 35   | 268                                   | 230                                      |
| CN 8/290               | 8                              | 45                                 | 35   | 288                                   | 250                                      |
| CN 8/310               | 8                              | 45                                 | 35   | 308                                   | 270                                      |
| CN 8/330               | 8                              | 45                                 | 35   | 328                                   | 290                                      |
| CN 8/350               | 8                              | 45                                 | 35   | 348                                   | 310                                      |
| CN 8/370               | 8                              | 45                                 | 35   | 368                                   | 330                                      |
| CN 8/390               | 8                              | 45                                 | 27   | 388                                   | 350                                      |

Per classe di materiale da costruzione E:  $t = 65$  mm,  $h_{nom} = 55$  mm

### Note:

Prodotto commercializzato  
v. 05/2021

I dati riportati si riferiscono alle prove di Controllo Qualità in condizioni ambientali normalizzate. Applicazioni pratiche di cantiere a seconda delle condizioni di esercizio possono rilevare dati sensibilmente modificati, pertanto le informazioni presenti nella Scheda hanno valore puramente indicativo in quanto l'utilizzatore deve sempre verificarne l'idoneità nell'impiego del prodotto assumendosi la responsabilità derivante dall'uso. Fornaci Calce Grigolin S.p.A. si riserva di apportare modifiche tecniche di qualsiasi genere senza alcun preavviso.